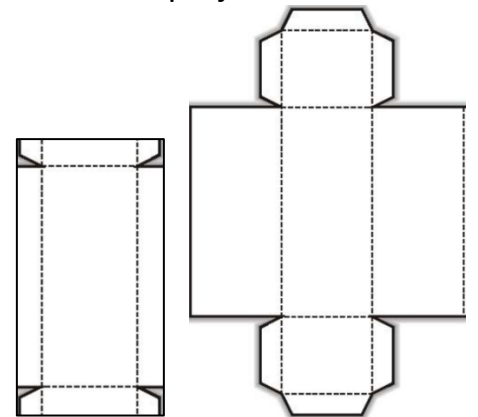




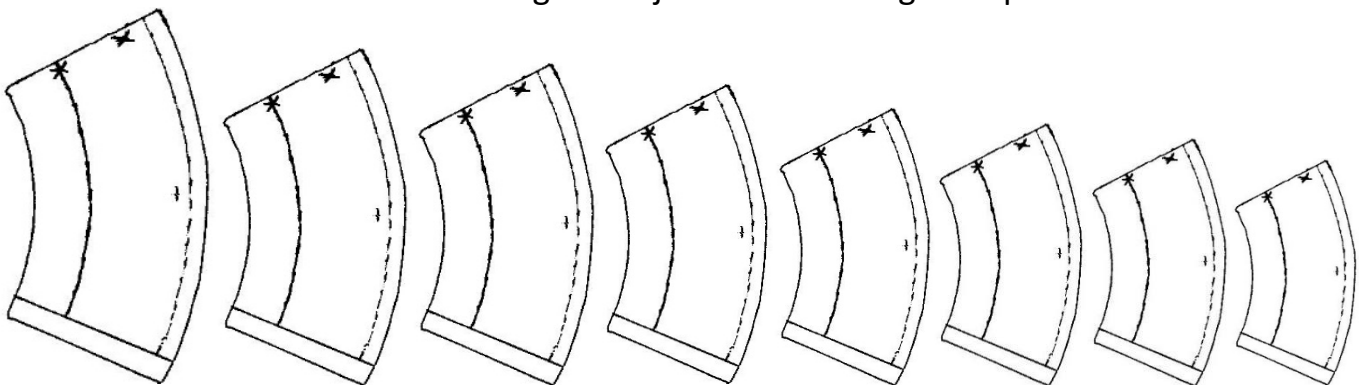
Hoe je parapluutjes maakt zit bij de werkbeschrijvingen elders in dit blad. hier heb je alvast de printjes om een rieten paraplumandje te maken.



Hieronder nog een handige en voordelige manier om heel veel mooie bloempotjes te maken



Met de template hierboven kan je kommetjes maken – brede bloempotjes – mandjes enz... Voor de bloembak en onderzetters gebruik je de rechthoekige templates



Met deze set van 8 template kan je tot 16 bloempotjes maken. Teken ze over op stevig papier of karton van 160 tot 270 g/m². Je kan het hele patroontje gebruiken voor één groot of hoog bloempotje of je knipt de template in 3 stukken langs de 2^e en 3^e gebogen lijn. Het dunne reepje kleef je op de bovenste rand van het grootste bloempotje, zo heb je een randje. Daarna de potjes sluiten langs de zijlijn. Schilderen met matte terracotta acrylverf waaraan heel fijn quartzand is toegevoegd .

Daarna de bloempotjes plakken op stevig karton en goed laten drogen. Dan met gebogen nagelschaartje de bodem rondslijden. Ik vul de potjes met gesnipperd rendiermos. Daarin kan je makkelijk bloemsteeltjes vastlijmen.